

- (NOTE) 1. OPERATING PRESS. FOR CYLINDER : 0.5~0.7MPa
 2. MATERIAL OF DIAPHRAGM SURFACE CONTACTED WITH GAS: Ni-Co ALLOY
 3. Cv VALUE (20°C) : 0.7
 4. TEMPERATURE RANGE: -10~40°C

REVISION 改訂				
REV.MARK	DATE 日付	CONTENTS 改訂内容	REVISED 改訂	APPD. 承認
△	14-06-11	REWRITE	T.F	T.✓
△				
△				
△				

REMARK 備考 RoHS COMPLIANT

STANDARD (UP)
 CODE No. 559577

15					
14					
13					
12					
11					
10					
9					
8					
7					
6	DIAPHRAGM VALVE		1SET	N.C.	
5	SPRING	SUS316	1		
4	DISK	SUS316L	1		
3	DISK PACKING (2)	PCTFE	1		
2	DISK PACKING (1)	PCTFE	1		
1	BODY	SUS316L	1	DOUBLE MELT	

PART.NO. 片番	NAME OF PARTS 部品名	MATERIAL 材質	QTY 個数	REMARK 備考	G.T.NO.
-------------	-------------------	-------------	--------	-----------	---------

MATERIAL LIST 材料表					
DATE 日付	SCALE 尺度	MPa	HYDRO 水圧	GN ₂ or GHe	
2014-04-17	FREE	30.8			
		22.6			
		22.6			

RECIPIENT 納入先
 ITEM NO. 品番 FPR-PDF-721-12.7-316LP#A

TRADEMARK OR 商標等
 TRADE NAME 商品名

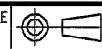
NAME 名称 STAINLESS STEEL 20.5MPa-φ12.7 UJR TYPE AIR OPERATED METAL DIAPHRAGM VALVE (N.C.)

DRG. NO. 図番 KU1901856E REV. MARK 改訂 △

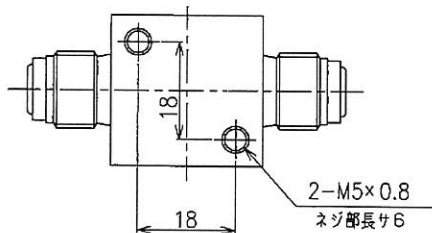
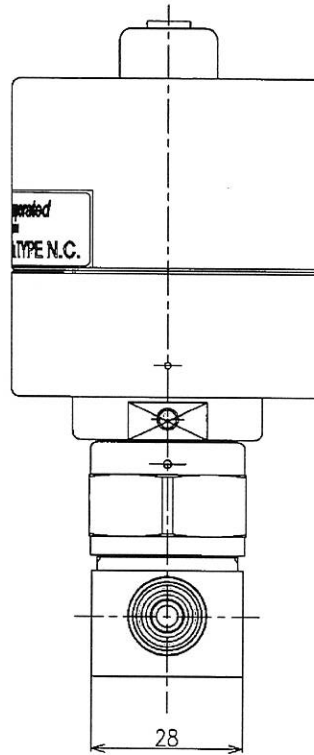
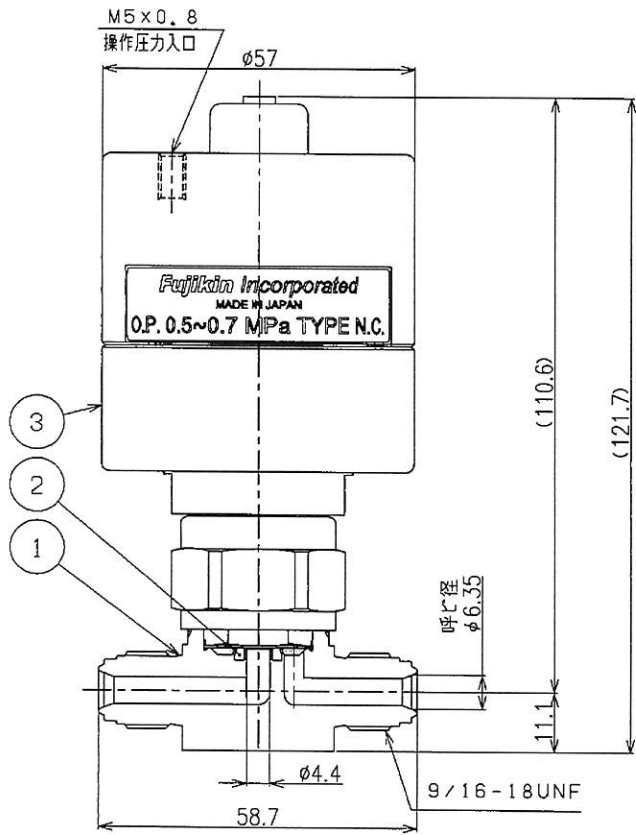
Fujikin Incorporated 株式会社 **フジキン**

CAREER 履歴	2014-06-11 REWRITE T.F	呼び番号 対比表	呼び径 (A呼称)	呼び径 (B呼称)	呼び径 (mm)	6	8	10	15	20	25	32	40	50	65	80	90	100	125	150	175	200	225	250	
			1/8	1/4	3/8	1/2	3/4	1	1 1/4	1 1/2	2	2 1/2	3	3 1/2	4	5	6	7	8	9	10				
			10.5	13.8	17.3	21.7	27.2	34.0	42.7	48.6	60.5	76.3	89.1	101.6	114.3	139.8	165.2	190.7	216.3	241.8	267.4				

UNIT(mm) THE THIRD ANGLE 第三角法



TYPE 型式
 CAB. NO.



- 注) 1.タ'イヤフラム接カ'ス部材質: ニッケル-コハ'ルト合金
- 2.操作圧力: 0.5 ~ 0.7 MPa
- 3.Cv値(20℃): 0.28
- 4.使用温度範囲: -10 ~ 40℃

REVISION 改訂				
REV.MARK	DATE 日付	CONTENTS 改訂内容	REVISED 改訂	APPD. 承認
△				
△				
△				
△				

REMARK 備考 RoHS対応品

標準 (UP)
コードNo. 544182

15					
14					
13					
12					
11					
10					
9					
8					
7					
6					
5					
4					
3	メガ-1 HA タイプ		1組	N.C.上部一式	
2	シート	PCTFE	1		
1	ボディ	SUS316L	1	ワレット	
PART NO. 片番	NAME OF PARTS 部品名	MATERIAL 材質	Q'TY 個数	REMARK 備考	G.T.NO.

MATERIAL LIST 材料表					
DATE 日付	2013-03-06	試	MPa	HYDRO 水圧	DN ₁ or G1/2
SCALE 尺産	FREE	業	SHELL 耐圧		30, 8
APPD. 承認	T. Tanikawa	庄	SEAT 逆止		22, 6
CHECKED 審査	K. Sakibashi	力	BACK SEAT 逆止		
DESIGN 設計	T. Sakibashi		SEAL 気密		22, 6

RECIPIENT 納入先	
ITEM NO. 品番	FPR-PD-721-6, 35-316LP
TRADEMARK OR 商標 又は TRADE NAME 商標名	メガ-1 HA タイプ
NAME 名称	27711調製20.5MPa-φ6.35 逆作動 UJR式気体作動ダイレクトダイヤフラムバルブ
DRG.NO. 図番	KU1901484
	REV.MARK 改訂

Fujikin Incorporated
株式会社 **フジキン**

CAREER 来歴	呼び番号 対比表	呼び径 (A特殊)																			
		6	8	10	15	20	25	32	40	50	65	80	90	100	125	150	(175)	200	(225)	250	
		呼び径 (B標準)	1/8	1/4	3/8	1/2	3/4	1	1 1/4	1 1/2	2	2 1/2	3	3 1/2	4	5	6	(7)	8	(9)	10
		調製外径 (mm)	10.5	13.8	17.3	21.7	27.2	34.0	42.7	48.6	60.5	76.3	89.1	101.6	114.3	139.8	165.2	190.7	216.3	241.8	267.4

UNIT (mm)	THE THIRD ANGLE 第三角法	TYPE 型式	CAB.NO.
-----------	----------------------	---------	---------