

- 注) 1.ダイヤフラム接ガス部材質：ニッケル-コバルト合金
 2. Cv値 (20℃) : 0.28
 3. 使用温度範囲：-10~40℃
 4. 開閉はインジゲータのOPEN, CLOSEの位置とハンドル窓が合うように確実に操作願います。

REVISION 改訂				
REV. MARK	DATE 日付	CONTENTS 改訂内容	REVISED 改訂	APPD. 承認
△				
△				
△				
△				

REMARK 備考 RoHS対応品

標準 (UP)
 コードNo. 545012

15					
14					
13					
12					
11					
10					
9					
8					
7					
6					
5					
4					
3	ダイヤフラム HM タイプ		1組	1組 上部一式	
2	シート	PCTFE	1		
1	ボディ	SUS316L	1	Wメルト	
PART NO. 部品番号	NAME OF PARTS 部品名	MATERIAL 材質	Q'TY 個数	REMARK 備考	G.T.NO.

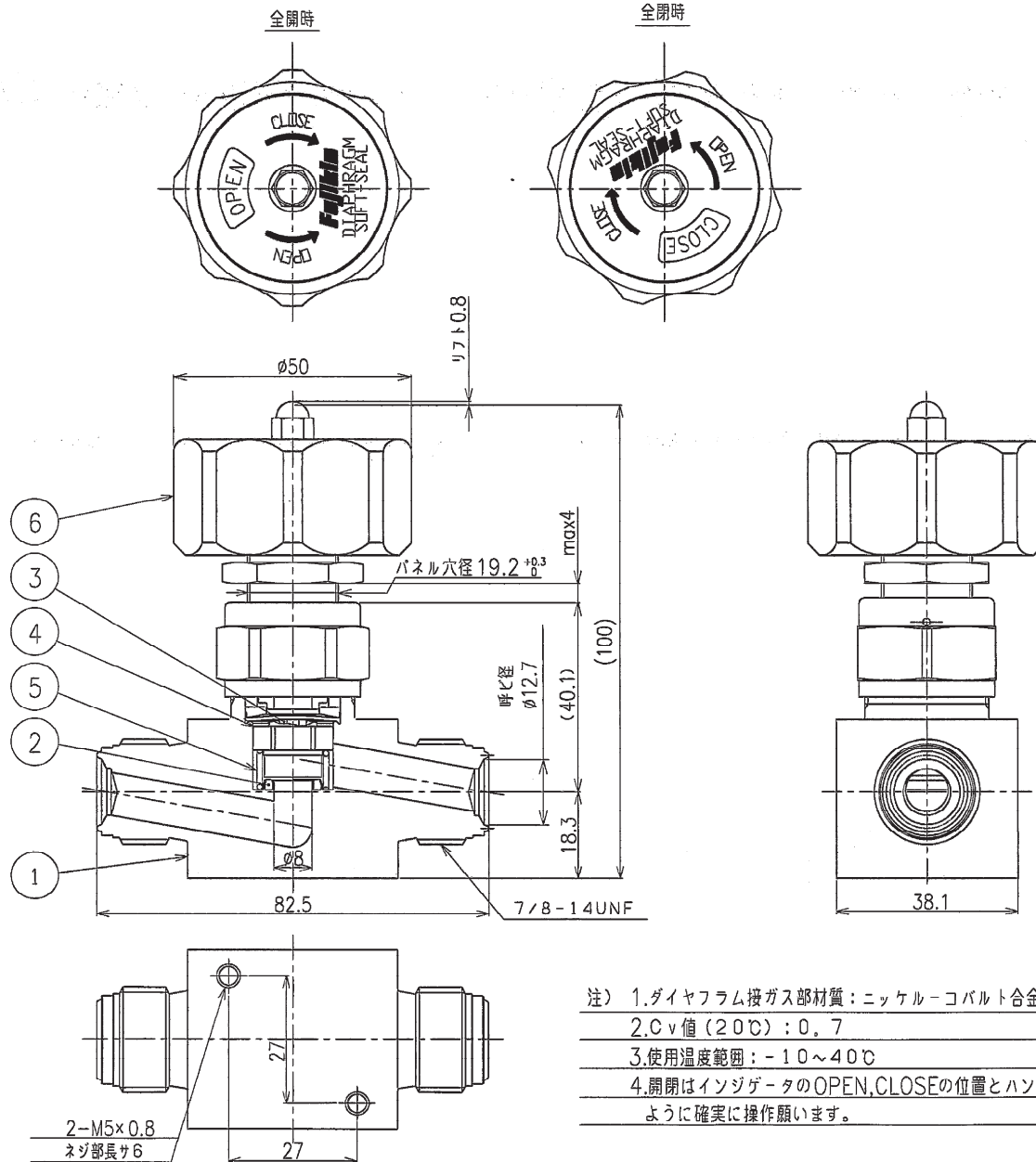
MATERIAL LIST 材料表					
DATE 日付	SCALE 尺度	APPD. 承認	CHECKED 審査	DESIGN 設計	TEST 試験
2013-04-11	FREE	T. Tanikawa	K. Sakibashi	ケ. Sakibashi	MPa 30.8 SHIELD 22.6 SEAT 22.6 BACK SEAT SEAL 22.6

RECIPIENT 納入先					
ITEM NO. 品番	FUPD-721G-6.35-316LP				
TRADE MARK OR 商標 又は TRADE NAME 商品名	ダイヤフラム HM タイプ				
NAME 名称	JIS規格製 20.5MPa-φ6.35 UJR式開閉表示付ダイレクトダイヤフラムバルブ				
DRG. NO. 図番	KU1901540	REV. MARK 改訂	△		

Fujikin Incorporated
 株式会社 **フジキン**

CAREER 来歴	呼び番号 対比表	呼び径 (呼び径)																		
		6	8	10	15	20	25	32	40	50	65	80	90	100	125	150	175	200	225	250
		1/8	1/4	3/8	1/2	3/4	1	1 1/4	1 1/2	2	2 1/2	3	3 1/2	4	5	6	(7)	8	(9)	10
		呼び径 (呼び径)																		
		鋼管外径 (mm)																		
		10.5	13.8	17.3	21.7	27.2	34.0	42.7	48.6	60.5	76.3	89.1	101.6	114.3	139.8	165.2	190.7	216.3	241.8	267.4

UNIT (mm)	THE THIRD ANGLE 第三角法	TYPE 型式	CAB. NO.
-----------	----------------------	---------	----------



- 注) 1.ダイヤフラム接ガス部材質: ニッケル-コバルト合金
 2. Cv値 (20℃): 0.7
 3.使用温度範囲: -10~40℃
 4.開閉はインジゲータのOPEN,CLOSEの位置とハンドルの窓が合うように確実に操作願います。

REVISION 改訂				
REV.MARK	DATE 日付	CONTENTS 改訂内容	REVISED 改訂	APPD. 承認
△				
△				
△				
△				

REMARK 備考 CODE No.545325 RoHS対応品

15				
14				
13				
12				
11				
10				
9				
8				
7				

PART NO. 片番	NAME OF PARTS 部品名	MATERIAL 材質	QTY 個数	REMARK 備考	G.T.NO.
6	ダイヤフラム		1組	上部一式	
5	バネ	SUS316	1		
4	ディスク	SUS316L	1		
3	ディスクパッキン(2)	PCTFE	1		
2	ディスクパッキン(1)	PCTFE	1		
1	ボディ	SUS316L	1	W/ルト	

MATERIAL LIST 材料表				
DATE 日付	SCALE 尺	APPR. 承認	CHECKED 検査	DESIGN 設計
2013-04-08	FREE	T. Yamakawa	K. Sakiyama	T. Sakiyama
MPa	MPa	MPa	MPa	MPa
30.8	22.6	22.6	22.6	22.6

RECIPIENT 納入先	
ITEM NO. 品番	FUPDF-721G-12, 7-316LP
TRADEMARK OR 商標又は REGISTERED 商標名	
NAME 名称	ステンレス鋼製 20.5MPa-φ12.7 UJR式開閉表示付金属ダイヤフラムバルブ
DRG.NO. 図番	KU1901534
REV.MARK 改訂	△
Fujikin Incorporated 株式会社 フジキン	

CAREER 来歴		呼び番号 対比表	呼び径 (A呼び)	6	8	10	15	20	25	32	40	50	65	80	90	100	125	150	(175)	200	(225)	250
			呼び径 (B呼び)	1/8	1/4	3/8	1/2	3/4	1	1 1/4	1 1/2	2	2 1/2	3	3 1/2	4	5	6	(7)	8	(9)	10
			鋼管外径 (mm)	10.5	13.8	17.3	21.7	27.2	34.0	42.7	48.6	60.5	76.3	89.1	101.6	114.3	139.8	165.2	190.7	216.3	241.8	267.4



UNIT(mm)	THE THIRD ANGLE 第三角法	TYPE 型式	CAB.NO.
----------	----------------------	---------	---------